



# PROJECTEUR DE THÉÂTRE 650/1000/1200W GX 9.5 650/1000/1200W GX 9.5 THEATRE SPOTLIGHT

NOMENCLATURE PIÈCES DÉTACHÉES /  
SPARE PARTS LIST.

A DATER DU :  
VALID SINCE :

## 310 H

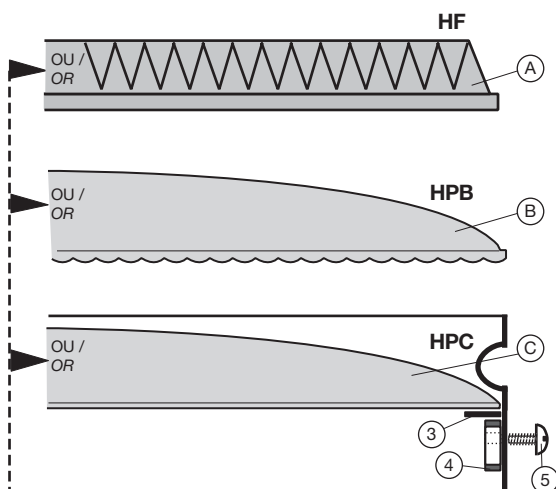
24.02.06

DN30751500

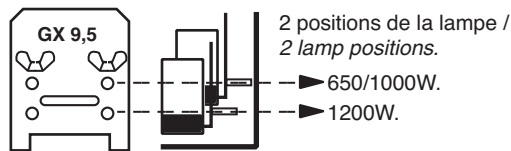
Nom\_300S\_02\_2006.incd

NOTA : Si vous effectuez un échange avec un porte-miroir modèle '95, veuillez à repositionner le guide vers l'intérieur du porte-miroir (seulement pour modèles : <--- 03/95) /  
NOTE : If you change the mirror holder for a '95 model, make sure that you place the guidance part in the interior (only for models: <--- 03/95).

### MISE EN PLACE DES DIFFÉRENTES LENTILLES / MOUNTING DIFFERENT LENSES.



REP	CODE	DESCRIPTION
A	OP20030001	<b>310 HF</b> Lentille FRESNEL (Ø200, R140). (Ø200, R140) FRESNEL lens.
40	DJ40726600	Butée limiteur de course pour 310 FRESNEL / End stop for 310 FRESNEL.
B	OP20012001	<b>310 HPB</b> Lentille PEBBLE CONVEXE (Ø200, R132,5). (Ø200, R132,5) PEBBLE CONVEX lens.
C	OP20010005	<b>310 HPC</b> Lentille PLAN CONVEXE (Ø200, R163). (Ø200, R163) PLANO CONVEX lens.
3	DJ40219901	Rondelle / Ring support (Ø200).
4	PD30000010	Manchon silicone sur butée excentrée / Silicone protection on uncentered wedge.
5	VI04010012	Vis / Screw (M4 x 8).
6	PD30000014	Tresse + cosse / Shield + terminal.
7	RPAPF00008	Porte-filtre carton 215 x 215. 215 x 215 cardboard filter frame.
8	FPAGR00002	Grille / Grid frame (215 x 215).
9	PD30000012	Nez / Bar strut support.
10	BO10000008	Bouton moleté / Focusing knob (Ø32).
11	DU40182901	Bague d'arrêt borgne / Blocking collar.
12	VI04010002	Vis de blocage / Blocking screw (STHC M4 x 5).
13	DJ30223202	Tube de glissement / Tube (L = 327).
14	DJ40052602	Fourche / Yoke.
15	DJ40182105	Rondelle / Disk (Ø80 x ø 10).
16	DJ40309102	Vis de réglage / Focusing screw (L=340).
17	VI08010018	Vis / Screw (M8 L=25).
18	VI04020014	Ecrou à oreilles / Wing nut (M4).
20	DU40754800	Palier Téflon / Teflon bearing.
21	VI08030005	Rondelle / Washer (Ø8).
22	SOGX950004	Douille GX 9.5 / GX 9.5 Socket (type KR3).
22	SOGX950003	Douille GX 9.5 / GX 9.5 Socket (type B.W.).
23	PO00000019	Poignée / Handle ( M8 ).
24	DJ40496900	Rondelle pour miroir / Disk for reflecteur.
25	MI00000002	Miroir / Reflector (Ø90 R60).
26	DU40496702	Ecrou / Nut.
27	DT40496800	Ressort / Spring.
28	DU40496701	Guide / Guidance part.
29	VI04030010	Rondelle / Washer (Ø4).
30	VI04010008	Vis / Screw (TCHC M4 x 6).
31	CF00200001	Bille / Ball bearing (Ø7).
32	ME06200605	Domino / Terminal strip.
34	CAU0010010	Gaine haute température / High temperture protection.
35	PO00000020	Poignée / Handle (L=117).
36	VI10030011	Rondelle à ressort / Spring washer (Ø10).
37	PD30000001	Serre câble+écrou / Cable gland+ nut PG 13.5.
38	ME10010201	Manchon silicone / Silicone protection.
39	ME16U00301	Cordon / Mains cable.
40	DU40182902	Bague d'arrêt borgne / Blocking collar.
		<b>Lampes / Lamps - GX 9.5.</b>
	RLA0128001	T12 650W 750h 3000K (PHILIPS).
	RLA0128005	CP23 650W 100h 3200K (PHILIPS).
	RLA0130001	T19 1000W 750h 3000K (PHILIPS).
	RLA0130003	T19 1000W 750h 3000K (OSRAM).
	RLA0130008	CP70 1000W 200h 3200K (PHILIPS).
	RLA0130007	CP70 1000W 200h 3200K (OSRAM).
	RLA0131001	T29 1200W 400h 3050K (PHILIPS).
	RLA0131006	T29 1200W 400h 3050K (OSRAM).
	RLA0131005	CP90 1200W 200h 3200K (PHILIPS).
	RLA0131004	CP90 1200W 200h 3200K (OSRAM).



Mesures en mm / Measurements are in mm.

**robert juliat** Route de Beaumont F 60530 Fresnoy-en-Thelle phone: 33 (0)3.44.26.51.89 - fax: 33 (0)3.44.26.90.79 - www.robertjuliat.fr

**! ATTENTION - Pour passer une commande de pièces détachées, utiliser toujours les codes, merci. / WARNING - Always use the codes, when ordering spare parts, thank you. !**

Robert Juliat se réserve la possibilité de modifier ses matériaux sans avis préalable. Les renseignements mentionnés sur cette notice sont donnés à titre indicatif et ne sauraient présenter de caractère contractuel. Robert Juliat reserve the right to change or alter any of the items detailed on this page, to increase or improve manufacturing techniques without prior notice.



# PROJECTEUR DE THÉÂTRE 650/1000/1200W G22

## 650/1000/1200W G22 THEATRE SPOTLIGHT

NOMENCLATURE PIÈCES DÉTACHÉES /  
SPARE PARTS LIST.

A DATER DU :  
VALID SINCE :

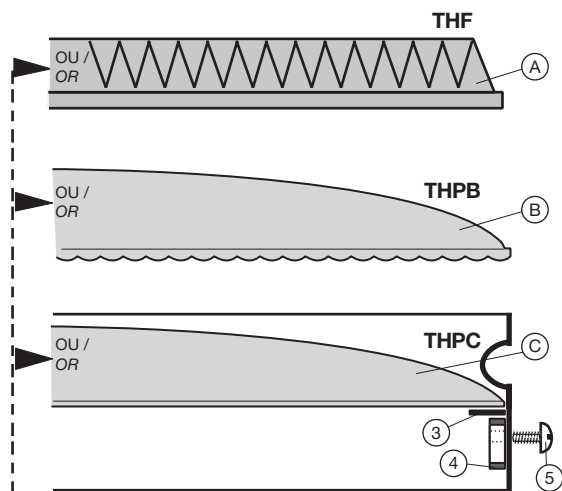
# 310 T

24.02.06

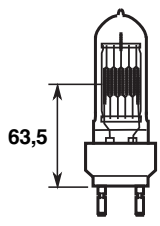
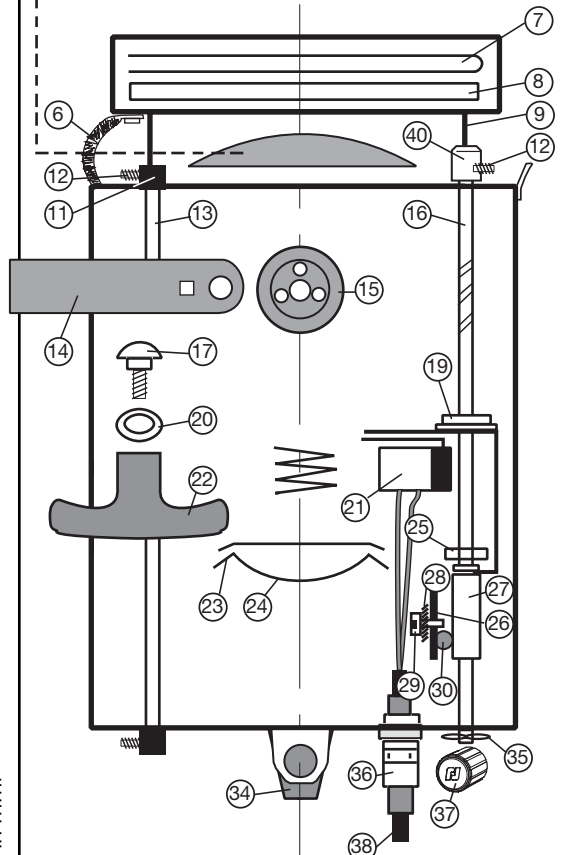
DN30751600

Nom\_300S\_02\_2006.indd

### MISE EN PLACE DES DIFFÉRENTES LENTILLES / MOUNTING DIFFERENT LENSES.



REP	CODE	DESCRIPTION
A	OP20030001	<b>310 THF</b> Lentille FRESNEL (Ø200, R140). (Ø200, R140) FRESNEL lens.
B	OP20012001	<b>310 THPB</b> Lentille PEBBLE CONVEXE (Ø200, R132,5). (Ø200, R132,5) PEBBLE CONVEX lens.
C	OP20010005	<b>310 THPC</b> Lentille PLAN CONVEXE (Ø200, R163). (Ø200, R163) PLANO CONVEX lens.
3	DJ40219901	Rondelle / Ring support (Ø200).
4	PD30000010	Manchon silicone sur butée excentrée / Silicone protection on uncentered wedge.
5	VI04010012	Vis / Screw (M4 x 8).
6	PD30000014	Tresse + cosse / Shield + terminal.
7	RPAPF00008	Porte-filtre carton 215 x 215. 215 x 215 cardboard filter frame.
8	FPAGR00002	Grille / Grid frame (215 x 215).
9	PD30000002	Nez / Bar strut support.
10	BO10000005	Bouton / Knob (Ø23 TL 10).
11	DU40182901	Bague d'arrêt borgne / Blocking collar.
12	VI04010002	Vis de blocage / Blocking screw (STHC M4 x 5).
13	DJ30223202	Tube de glissement / Tube (L = 327).
14	DJ40052602	Fourche / Yoke.
15	DJ40182105	Rondelle / Disk (Ø80 x Ø10).
16	DU40309102	Vis de réglage / Focusing screw (L=340).
17	VI08010018	Vis / Screw (M8 L=25).
19	DU40754800	Palier Téflon / Teflon bearing.
20	VI08030005	Rondelle / Washer (Ø8).
21	SOG2200002	Douille / Socket (G22).
22	PO00000019	Poignée / Handle (M8).
23	DJ40496900	Rondelle pour miroir / Disk for reflecteur.
24	MI00000002	Miroir / Reflector (Ø90 R60).
25	DU40496702	Ecrou / Nut.
26	DT40496800	Ressort / Spring.
27	DU40496701	Guide / Guidance part.
28	VI04030010	Rondelle / Washer (Ø4).
29	VI04010008	Vis / Screw (TCHC M4 x 6).
30	CF00200001	Bille / Ball bearing (Ø7).
34	PO00000020	Poignée / Handle (L=117).
35	VI10030011	Rondelle à ressort / Spring washer (Ø10).
36	PD30000001	Serre cable+écrou / Cable gland+ nut PG 13.5.
37	BO10000005	Bouton / Knob (Ø23 TL 10).
38	ME10010201	Manchon silicone / Silicone protection.
39	CAU0030012	Cordon - le mètre / Mains cable - per metre.
40	DU40182902	Bague d'arrêt borgne / Blocking collar.



Lampe / Lamp : G22 : 650/1000/1200W.

Mesures en mm / Measurements are in mm.

Robert Juliat se réserve la possibilité de modifier ses matériels sans avis préalable. Les renseignements mentionnés sur cette notice sont donnés à titre indicatif et ne sauraient présenter de caractère contractuel. Robert Juliat reserve the right to change or alter any of the items detailed on this page, to increase or improve manufacturing techniques without prior notice.



# PROJECTEUR DE THÉÂTRE 1000W P28s

## 1000W P28s THEATRE SPOTLIGHT

NOMENCLATURE PIÈCES DÉTACHÉES /  
SPARE PARTS LIST.

# 310 T

North America

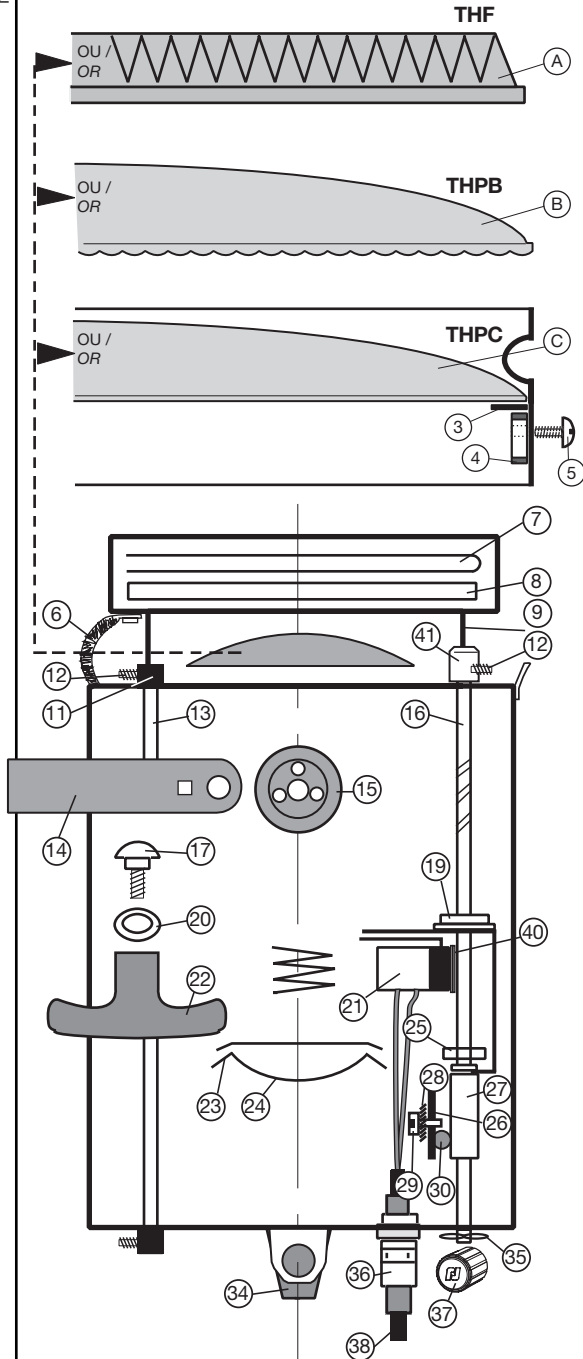
24.02.06

A DATER DU :  
VALID SINCE :

DN30751700

Nom\_300S\_02\_2006.indd

### MISE EN PLACE DES DIFFÉRENTES LENTILLES / MOUNTING DIFFERENT LENSES.



Mesures en mm / Measurements are in mm.

REP	CODE	DESCRIPTION
A	OP20030001	<b>310 THF</b> Lentille FRESNEL (Ø200, R140). (Ø200, R140) FRESNEL lens.
B	OP20012001	<b>310 THPB</b> Lentille PEBBLE CONVEXE (Ø200, R132,5). (Ø200, R132,5) PEBBLE CONVEX lens.
C	OP20010005	<b>310 THPC</b> Lentille PLAN CONVEXE (Ø200, R163). (Ø200, R163) PLANO CONVEX lens.
3	DJ40219901	Rondelle / Ring support (Ø200).
4	PD30000010	Manchon silicone sur butée excentrée / Silicone protection on uncentered wedge.
5	VI04010012	Vis / Screw (M4 x 8).
6	PD30000014	Tresse + cosse / Shield + terminal.
7	RPAPF00008	Porte-filtre carton 215 x 215. 215 x 215 cardboard filter frame.
8	FPAGR00002	Grille / Grid frame (215 x 215).
9	PD30000002	Nez / Bar strut support.
10	BO10000005	Bouton / Knob (Ø23 TL 10).
11	DU40182901	Bague d'arrêt borgne / Blocking collar.
12	VI04010002	Vis de blocage / Blocking screw (STHC M4 x 5).
13	DJ30223202	Tube de glissement / Tube (L = 327).
14	DJ40052602	Fourche / Yoke.
15	DJ40182105	Rondelle / Disk (Ø80 x Ø10).
16	DU40309102	Vis de réglage / Focusing screw (L=340).
17	VI08010018	Vis / Screw (M8 L=25).
19	DU40754800	Palier Téflon / Teflon bearing.
20	VI08030005	Rondelle / Washer (ø8).
21	SOP28S0002	Douille / Socket (P28s).
22	PO00000019	Poignée / Handle (M8).
23	DJ40496900	Rondelle pour miroir / Disk for reflecteur.
24	M100000002	Miroir / Reflector (Ø90 R60).
25	DU40496702	Ecrou / Nut.
26	DT40496800	Ressort / Spring.
27	DU40496701	Guide / Guidance part.
28	VI04030010	Rondelle / Washer (Ø4).
29	VI04010008	Vis / Screw (TCHC M4 x 6).
30	CF00200001	Bille / Ball bearing (Ø7).
34	PO00000020	Poignée / Handle (L=117).
35	VI10030011	Rondelle à ressort / Spring washer (Ø10).
36	PD30000001	Serre cable+écrou / Cable gland+ nut PG 13.5.
37	BO10000005	Bouton / Knob (Ø23 TL 10).
38	ME10010201	Manchon silicone / Silicone protection.
39	CAU0030012	Cordon - le mètre / Mains cable - per metre .
40	DJ40755000	Rondelles de calage / Wedge washers.
41	DU40182902	Bague d'arrêt borgne / Blocking collar.
		<b>Lampe / Lamp : 1000W BTR P28s - 120V.</b>

Le constructeur se réserve la possibilité de modifier ses matériels sans avis préalable. Les renseignements mentionnés sur cette notice sont donnés à titre indicatif et ne sauraient présenter de caractère contractuel.

Robert Juliat reserve the right to change or alter any of the items detailed on this page, to increase or improve manufacturing techniques without prior notice.