

BT-BLINDER2 IP

05520

DESCRIPTION

Puissant blinder COB étanche (IP65) 2x 130 W à effet « red shift » (effet de couleur ambre), se comportant exactement comme un blinder à halogène !

CARACTÉRISTIQUES

- Puissant blinder COB 2x 130 W à effet « red shift » (effet de couleur ambre), se comportant exactement comme un blinder à halogène !
- Robuste boîtier en aluminium moulé avec un indice de protection IP65 (étanche) !
- Idéal sous des conditions pluvieuses pour une installation à l'avant des scènes extérieures !
- Effet de couleur ambre préprogrammé ou contrôle indépendant pour le blanc ou le jaune !
- Température de couleur proximale : de 1 650 à 3 000 K.
- Facteur IRC très élevé (> 97) pour un parfait rendu de couleur.
- Contrôle de pixel indépendant/combiné !
- Utilisable comme stroboscope LED (différents modes).
- 4 modes DMX, à la fois 8 bits et 16 bits : de 4 à 10 canaux.
- Canal de contrôle avec commande DMX à distance pour le « effet de couleur ambre », vitesse/courbes de gradation, ordre de pixel, vitesse du ventilateur...
- Fonction RDM pour : mode de canal, adresse DMX, monitoring de la température...
- Écran OLED et touches rétroéclairées pour faciliter la configuration, même dans le noir.
- Installation aisée par élément de fixation, grâce aux points de fixation pour le support « omega bracket small » (référence : 2677).
- Matériel de montage professionnel « line array » disponible en option (référence : 5522).
- Mise en série simplifiée : entrée/sortie XLR à 5 broches et Neutrik® PowerCON TRUE1®.
- Kit de modification disponible en option pour convertir un connecteur XLR IP de 5 à 3 broches (BT-XLR5TO3 KIT - référence : 5517).
- Alimentation 100 V~240 V 50/60 Hz.



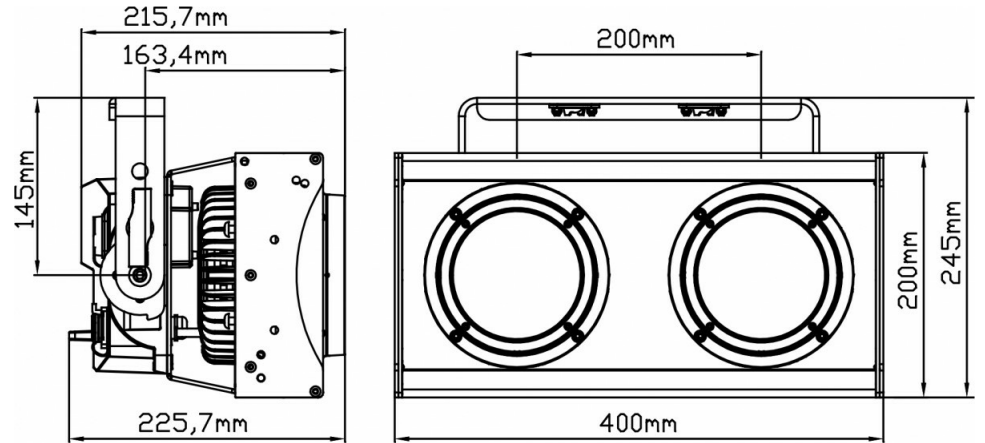
www.briteq-lighting.com | <https://www.facebook.com/Briteq>

Beglec NV has the right to change products and specifications with and without notice. Major as well as minor changes can be involved. This leaflet can contain errors, therefore we advice to consult your local dealer to ensure that actual features and specifications match your requirements. Copyright © 2018 by BEGLEC NV. All rights reserved.



SPÉCIFICATIONS

Général : Usage	Stage & Rental, Theatre
Général : Dimensions (cm)	40x20x23
Général : Poids (kg)	8.1
Général : Alimentation	AC 100 - 240V, 50/60Hz
Général : Etiquette "énergie"	Non
Général : Consommation d'énergie W	310
Général : Couleur	noir
Général : Ecran	OLED
Général : Fixation	optional omega bracket
Général : IP rating	outdoor
Contrôle : manuelle	Non
Contrôle : Master/Slave	Non
Contrôle : SMART-DMX	Non
Contrôle : autonome	no
Contrôle : programmable	Non
Contrôle : mise à jour du logiciel	oui
Contrôle : canaux dmx maximale	10
Lumière : lamp socket	aucun
Lumière : Lux	350
Lumière : lumen	6500
Lumière : lampe	COB
Lumière : température de couleur min. (K)	1650
Lumière : température de couleur max. (K)	3000
Lumière : CRI	97
Lumière : couleurs	Blanc, Blanc chaud
Lumière : mélanger les couleurs	Non
Lumière : iris	Non
Lumière : angle faisceau (°) min.	56
Lumière : angle faisceau (°) max.	56
Lumière : taux de rafraîchissement min. (kHz)	3.6
Lumière : taux de rafraîchissement max. (kHz)	3.6
Connexion : entrée	5 pin XLR, TRUE1 powerCON
Connexion : sortie	5 pin XLR, TRUE1 powerCON
Marque	BRITEQ
EANCode	5420025655200
Discontinued	Non



YOUR DEALER



www.briteq-lighting.com | <https://www.facebook.com/Briteq>

Beglec NV has the right to change products and specifications with and without notice. Major as well as minor changes can be involved. This leaflet can contain errors, therefore we advice to consult your local dealer to ensure that actual features and specifications match your requirements. Copyright © 2018 by BEGLEC NV. All rights reserved.